

# **Equipement de Centre Hospitalier Universitaire Ibn Rochd de Casablanca par des systèmes solaires pour la production d'eau sanitaire**

*La fourniture, et la mise en place des installations solaires thermiques pour la production d'eau chaude sanitaire au Centre Hospitalier Universitaire Ibn Rochd de Casablanca*

***NB: Le informazioni contenute nel presente documento hanno il solo scopo di fornire un quadro generale e di specificare alcune particolari prescrizioni e non intende in alcun modo sostituire quanto contenuto nei documenti ufficiali di gara pubblicati dal Governo marocchino.***

## Il Framework

2

Il progetto nasce dal partenariato tra Ministero dell'Ambiente Italiano e AMEE, ovvero l'Agencia Marocchina per l'Efficienza Energetica



OBIETTIVO: promuovere l'implementazione di impianti solari termici a servizio dell'Ospedale Ibnou Rochd di Casablanca

<http://www.chuibnrochd.ma/>



## Il Progetto in numeri

### Realizzazioni previste

- ❑ 40 utenze servite
- ❑ 28 impianti totali
  - 2 a circolazione forzata
  - 26 a circolazione naturale

❑ 772 m<sup>2</sup> totali di collettori

❑ 55'800 l totali di accumulo

### Valore complessivo stimato

❑ 3'202'800 DH (~310'000 €)

### Tempistiche totali previste

❑ 5 mesi

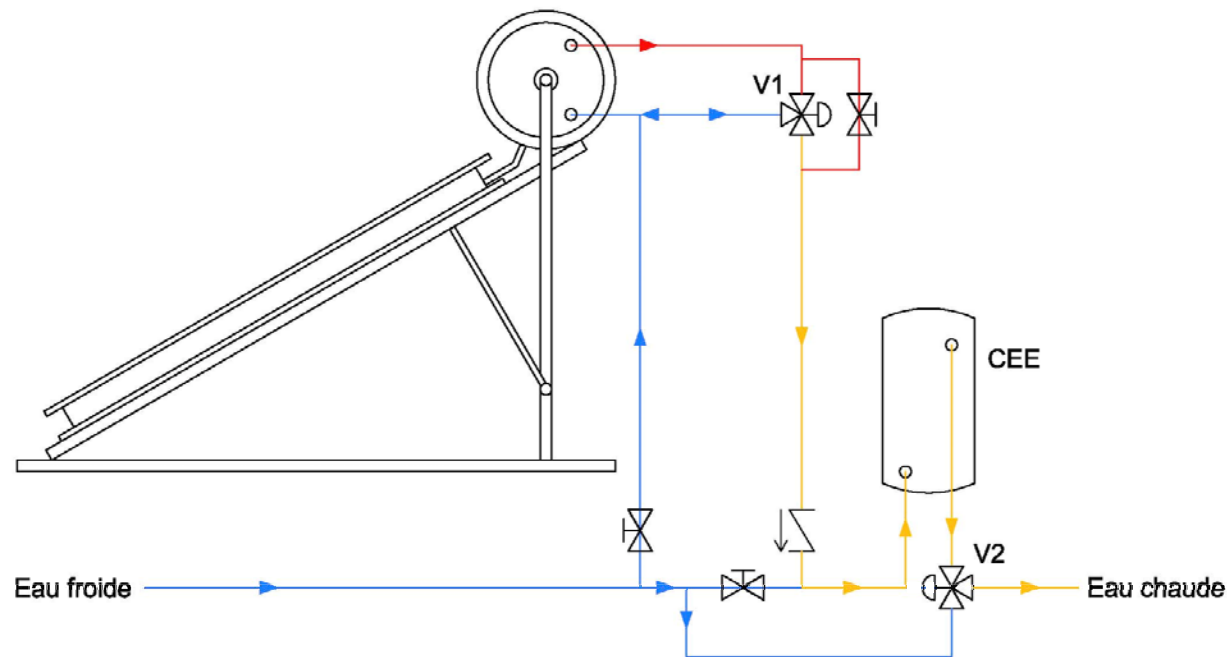


## Circolazione naturale

4

Totale di **644 m<sup>2</sup>** e **48'300 l**:

- ❑ 161 collettori previsti (4m<sup>2</sup> collettore e 300 l accumulo)
- ❑ Collettori piani conformi EN 12975 o ISO 9806
- ❑  $\eta_0 \geq 0,75$ ;  $k_1 \leq 4 \text{ W/m}^2\text{K}$
- ❑ Integrazione con boiler elettrici esistenti (se presenti)



### Totale di **2 impianti centralizzati**

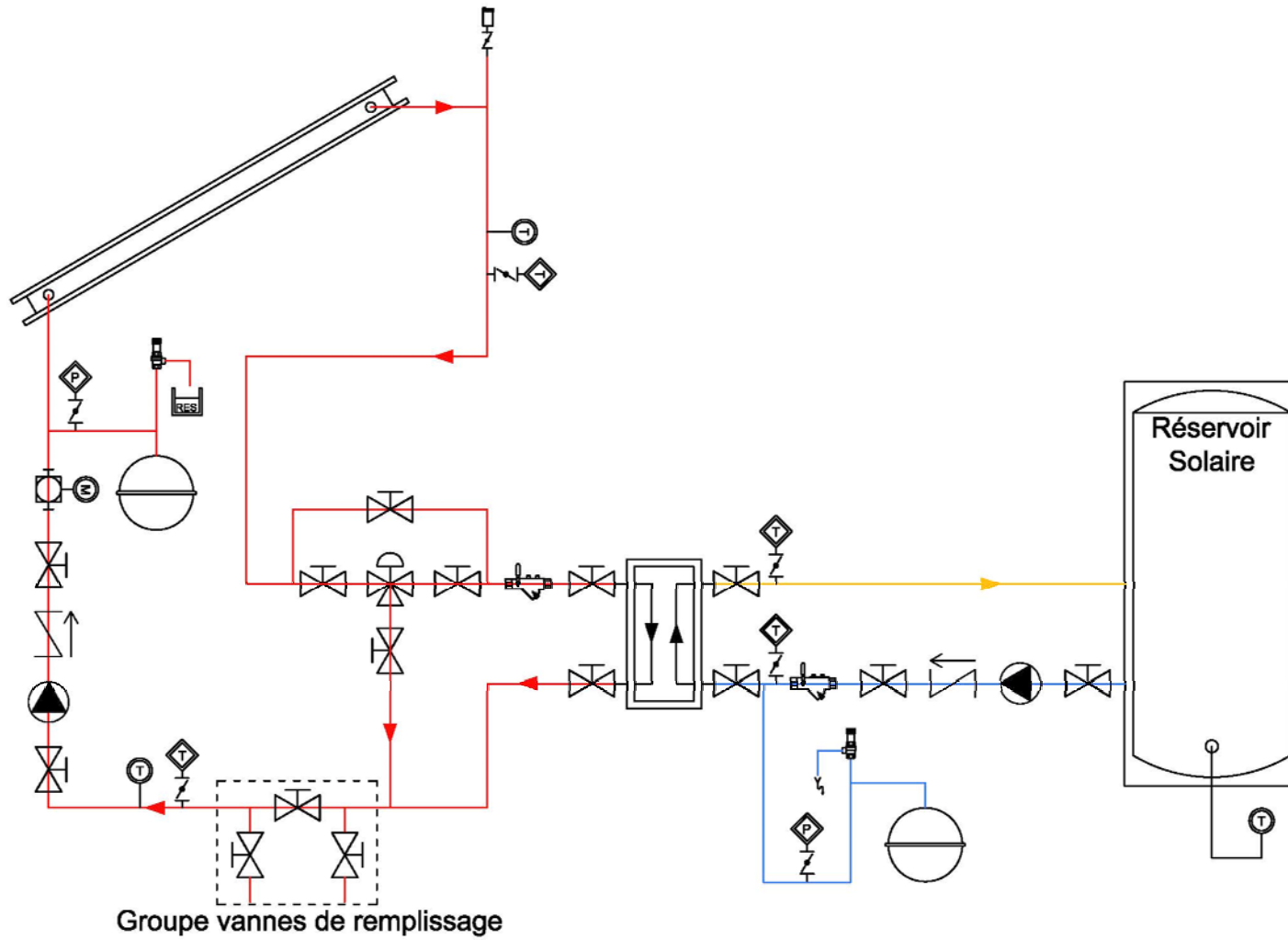
- Collettori piani conformi EN 12975 o ISO 9806
- $\eta_0 \geq 0,75$ ;  $k_1 \leq 4 \text{ W/m}^2\text{K}$
- Serbatoi con serpentino interno o scambiatore esterno
- Sistema di controllo e contabilizzazione del calore prodotto

### **Dimensioni:**

1. Internat Faidouzi: **48 m<sup>2</sup> – 1'500 l**
2. Cuisine centrale: **80 m<sup>2</sup> – 6'000 l**

# Circolazione forzata

## Schema di principio



All'Offerente è richiesto:

- Sopralluogo sito
- Progettazione idraulica e schemi in pianta per il posizionamento pannelli in copertura
- Progettazione elettrica per circolazione forzata, completa di configurazione delle sonde relative al sistema di controllo
- Programmazione esecutiva dei lavori (Gantt)
- Strategia di protezione da gelo e corrosione
- Strategia di protezione da sovrappressione e sovratemperatura
- Strategia di gestione dilatazione tubazioni
- Documentazione tecnica componenti proposti, completa di garanzie e certificazioni
- Listino prezzi

Per i dettagli, il testo del bando di gara è accessibile al seguente link, previa registrazione:

<http://www.aderee.ma/index.php/en/request-for-proposals>